

**ΟΡΦΑΝΙΔΗΣ ΑΛ.**

Position: G
 Age/ Birth Date 16/ 21 Αυγούστου 1997

Body and Testing Measurements:

Height: 1,90 m Non-step vertical Jump 0,58 m
 Weight: 68,2 kgr Max vertical Jump: 0,75 m
 Wingspan: 1,89 m Jumping Reach Height: 3,18 m
 Max Reach Height: 2,43 m



Games Played: 10
 Participation: 93 min
 Average: 9,3 per game

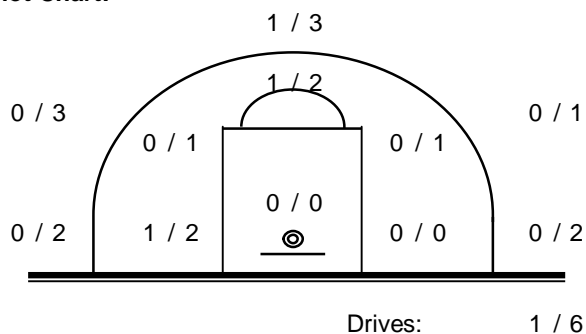
Shooting Skills:

Free Throws: 2 / 10 - 20,0%
 2-points: 3 / 12 - 25,0%
 3-points: 1 / 11 - 9,1%
Points: 11 - 1,1 per game

Defensive Rebs: 8 - 0,8 per game
 Offensive Rebs: 3 - 0,3 per game
Total: 11 - 1,1 per game

Assists: 2
 Steals: 2
 Blocks: 0

Fouls Won: 6
 Fouls Committed: 5

Shot Chart:

Total Turnovers: 16

Notable Stats:**e-stats plus:**

**ZACHARIAS Πρ.**

Position: C
Age/ Birth Date 16/ 31 Οκτωβρίου 1996

Body and Testing Measurements:

Height: 1,97 m Non-step vertical Jump 0,57 m
Weight: 102,5 kgr Max vertical Jump: 0,81 m
Wingspan: 2,06 m Jumping Reach Height: 3,35 m
Max Reach Height: 2,54 m



Games Played: 12
Participation: 180 min
Average: 15 per game

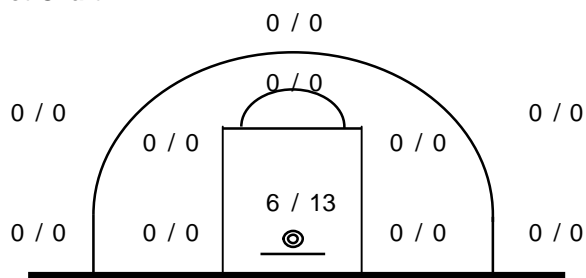
Shooting Skills:

Free Throws: 3 / 5 - 60,0%
2-points: 7 / 16 - 43,8%
3-points: 0 / 0 - #DIV/0!
Points: 17 - 1,4 per game

Defensive Rebs: 29 - 2,4 per game
Offensive Rebs: 13 - 1,1 per game
Total: 42 - 3,5 per game

Assists: 6
Steals: 8
Blocks: 7

Fouls Won: 6
Fouls Committed: 28

Shot Chart:

Drives: 1 / 3

Total Turnovers: 13

Notable Stats:

Έχει υποπέσει στα περισσότερα goal foul (3) μαζί με τον Μαλέλη Φ.

Έχει υποπέσει στα περισσότερα foul (28) αναλογικά με το χρόνο συμμετοχής του. Παρ' όλα αυτά, μόλις τα 12 οδήγησαν σε βολές.

e-stats plus:

Είναι ένας εκ των 4 παιχτών που έχει αγωνιστεί σε όλους τους αγώνες.

Σε 4 από τους 12 αγώνες ξεκίνησε στη βασική 5άδα.

Είναι ο μοναδικός που δεν έχει δοκιμάσει την τύχη του από τα 6,75μ.

Είναι 2ος στις τάπες πίσω από τον Μούτσα έχοντας 7, όσες και ο Μαλέλης Φ, με μικρότερο όμως χρόνο συμμετοχής.



**ΔΡΙΚΟΓΙΑΣ Γρ.**

Position: SF
Age/ Birth Date 17/ 25 Απριλίου 1996

Body and Testing Measurements:

Height: 1,91 m Non-step vertical Jump 0,72 m
Weight: 71,9 kgr Max vertical Jump: 0,88 m
Wingspan: 1,88 m Jumping Reach Height: 3,36 m
Max Reach Height: 2,48 m



Games Played: 10
Participation: 134 min
Average: 13 per game

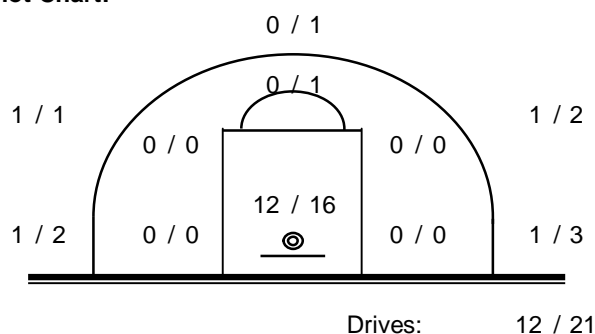
Shooting Skills:

Free Throws: 19 / 31 - 61,3%
2-points: 24 / 38 - 63,2%
3-points: 4 / 9 - 44,4%
Points: 79 - 7,9 per game

Defensive Rebs: 25 - 2,5 per game
Offensive Rebs: 9 - 0,9 per game
Total: 34 - 3,4 per game

Assists: 10
Steals: 15
Blocks: 2

Fouls Won: 27
Fouls Committed: 17

Shot Chart:

Total Turnovers: 14

Notable Stats:

Στον αγώνα με τη Νήαρ Ήστ είχε 22 πόντους (οι μόνοι που έχουν πετύχει +20π είναι ο Μούτσα και ο Μπουργανός)
Στον ίδιο αγώνα είχε 8/9 βολές που αποτελούν το καλύτερο ποσοστό σε ένα αγώνα και επίδοση κατά ranking 27, που είναι η 3η καλύτερη επίδοση.
Τα 5/5 δίποντα που είχε στον αγώνα με τον Πρωτέα είναι η καλύτερη επίδοση για την Α.Ε.Κ. μέχρι τώρα στον τομέα αυτό.

e-stats plus:

Είναι ο καλύτερος 6ος παίχτης της Α.Ε.Κ. με την έννοια ότι μόλις σε 1 από τους 11 αγώνες ξεκίνησε στη βασική 5άδα.
Είναι ο πιο εύστοχος παίχτης σε δίποντα με 63,2% (24/38) και στα τρίποντα με 44,4% (4/9)
Έχει την καλύτερη απόδοση κατά Tendex (στο χρόνο συμμετοχής του) στην ομάδα με 0,709.



**ΧΡΙΣΤΟΦΗΣ Γ.**

Position: PG
Age/ Birth Date 16/ 5 Φεβρουαρίου 1997

Body and Testing Measurements:

Height: 1,82 m Non-step vertical Jump 0,43 m
Weight: 69,6 kgr Max vertical Jump: 0,62 m
Wingspan: 1,88 m Jumping Reach Height: 2,97 m
Max Reach Height: 2,35 m



Games Played: 12
Participation: 258 min
Average: 22 per game

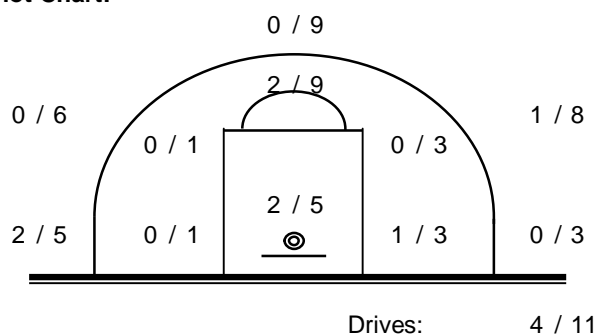
Shooting Skills:

Free Throws: 6 / 8 - 75,0%
2-points: 9 / 33 - 27,3%
3-points: 3 / 31 - 9,7%
Points: 33 - 2,8 per game

Defensive Rebs: 27 - 2,3 per game
Offensive Rebs: 9 - 0,8 per game
Total: 36 - 3 per game

Assists: 29
Steals: 12
Blocks: 0

Fouls Won: 18
Fouls Committed: 19

Shot Chart:

Total Turnovers: 37

Notable Stats:

Στον αγώνα με την Υπεροχή Εξαρχείων είχε 5 ασίστ, επίδοση που έχει πετύχει μόνο ο Μούτσα δīs.

e-stats plus:

Είμαι ένας εκ των 4 παιχτών που έχει αγωνιστεί σε όλους τους αγώνες.

Σε 3 από τους 12 αγώνες ξεκίνησε στη βασική 5άδα.

Μαζί με τον Μούτσα είναι οι πιο εύστοχοι παίχτες στις ελ. Βολές (75%) παρά το γεγονός ότι ο Χρηστοφής έχει εκτελέσει πολύ λιγότερες (6/8)

Είμαι 2ος στις ασίστ πίσω από τον Μούτσα με 29, έχοντας μία λιγότερη.

Είμαι 2ος στη θέση με τα περισσότερα λάθη (37) εκ των οποίων 32 ήταν λάθη κατοχής, 3 ήταν βήματα, 1 ήταν παράβαση γραμμών και 1 χρονική παράβαση.



**ΜΟΥΤΣΑ Ορ.**

Position: S/PF
Age/ Birth Date 17/ 19 Νοεμβρίου 1995

Body and Testing Measurements:

Height: 1,95 m Non-step vertical Jump 0,63 m
Weight: 86,4 kgr Max vertical Jump: 0,88 m
Wingspan: 2,01 m Jumping Reach Height: 3,43 m
Max Reach Height: 2,55 m



Games Played: 11
Participation: 329 min
Average: 30 per game

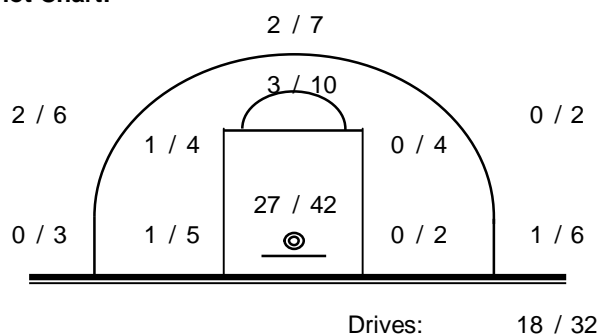
Shooting Skills:

Free Throws: 30 / 40 - 75,0%
2-points: 50 / 99 - 50,5%
3-points: 5 / 24 - 20,8%
Points: 145 - 13 per game

Defensive Rebs: 57 - 5,2 per game
Offensive Rebs: 26 - 2,4 per game
Total: 83 - 7,5 per game

Assists: 30
Steals: 22
Blocks: 28

Fouls Won: 30
Fouls Committed: 28

Shot Chart:

Total Turnovers: 29

Notable Stats:

Οι 6 τάπες που έκανε στον αγώνα με τον Α.Ο. Γαλασίου αποτελούν ρεκόρ.

Η 2η καλύτερη επίδοση ανήκει στον ίδιο με 5 τάπες στον αγώνα με τον Αρίωνα.

Στον ίδιο αγώνα είχε απόδοση κατά ranking 28, που είναι η 2η καλύτερη φέτος για την Α.Ε.Κ.

Έχει πετύχει +20π δύο φορές.

Τα 9/17 δίποντα που είχε στον αγώνα με τους Τράχωνες αποτελούν ταυτόχρονα τα περισσότερα εύστοχα και τα περισσότερα εκτελεσθέντα δίποντα μέχρι τώρα για την Α.Ε.Κ.

Στον ίδιο αγώνα είχε 5 ασίστ, όπως και στον αγώνα με τους Αμπελόκηπους, επίδοση που έχει ισοφαρίσει μόνο ο Χρηστοφής.

Στον αγώνα με την Υπεροχή Εξαρχείων είχε 16ρ (9+7), επίδοση που αποτελεί ταυτόχρονα τα περισσότερα ριμπάουντ, τα περισσότερα αμυντικά τριμπάουντ και τα περισσότερα επιθετικά ριμπάουντ σε έναν αγώνα.

e-stats plus:

Ήταν βασικός και στους 11 αγώνες που συμμετείχε.

Είναι ο παίχτης με το μεγαλύτερο χρόνο συμμετοχής (29,9min per game)

Είναι ο 2ος σκόρερ της ομάδας με 145π (13,2μ.ο.)

Είναι ο πιο εύστοχος παίχτης στις ελ. Βολές με ποσοστό 75% (30/40)

Έχει τα περισσότερα αμυντικά ριμπάουντ στην ομάδα (57), και τα περισσότερα ριμπάουντ στο σύνολο με 83 (7,5μ.ο.). Παρ' όλα αυτά στα επιθετικά ριμπάουντ είναι 2ος πίσω από τον Μαλέλη Φ. με 26.

Έχει τις περισσότερες ασίστ με 30, μία παραπάνω από τον Χρηστοφή.

Είναι 2ος στα κλεψίματα πίσω από τον Μπούτρη με 22

Είναι κατά πολύ ο καλύτερος μπλοκέρ της ομάδας με 28 τάπες.

Έχει την καλύτερη απόδοση συνολικά κατά ranking με 201.

Είναι ένας από τους μόλις 3 παίχτες που σκοράρουν περισσότερο στο Τουρνουά U22 απ' ότι στο Πρωτάθλημα των εφήβων.



**ΜΠΟΥΡΓΑΝΟΣ Ν.**

Position: G
Age/ Birth Date 18/ 6 Οκτωβρίου 1995

Body and Testing Measurements:

Height: 1,92 m Non-step vertical Jump 0,69 m
Weight: 82,0 kgr Max vertical Jump: 0,90 m
Wingspan: 1,95 m Jumping Reach Height: 3,39 m
Max Reach Height: 2,49 m



Games Played: 11
Participation: 280 min
Average: 25 per game

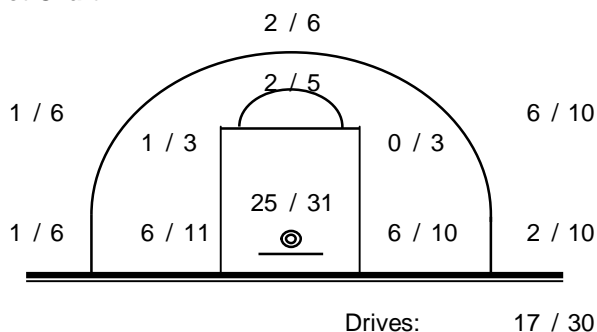
Shooting Skills:

Free Throws: 29 / 42 - 69,0%
2-points: 57 / 93 - 61,3%
3-points: 12 / 38 - 31,6%
Points: 179 - 16 per game

Defensive Rebs: 42 - 3,8 per game
Offensive Rebs: 11 - 1 per game
Total: 53 - 4,8 per game

Assists: 16
Steals: 19
Blocks: 3

Fouls Won: 46
Fouls Committed: 22

Shot Chart:

Total Turnovers: 41

Notable Stats:

Στον αγώνα με τον Α.Ο. Γαλατσίου κέρδισε 9 φάουλ, επίδοση ρεκόρ μέχρι τώρα.

Έχει πετύχει +20π 3 φορές και είναι ο μοναδικός που έχει πετύχει +30π (στον αγώνα με τους Αμπελόκηπους πέτυχε 33π).

Στον αγώνα με τους Αμπελόκηπους είχε 9/10 δίποντα, την καλύτερη επίδοση μετά τα 5/5 του Δρικόγια. Η επίδοσή του αποτελεί ρεκόρ σε εύστοχα δίποντα.

Στον ίδιο αγώνα τα 3/5 τρίποντα που πέτυχε είναι η καλύτερη επίδοση σε εύστοχα τρίποντα. Ο Λούκας έχει πετύχει σε δύο αγώνες από 3 τρίποντα, αλλά με ποσοστό 3/6.

Στον παραπάνω αγώνα πέτυχε την καλύτερη απόδοση κατά ranking με 32 μέχρι τώρα.

Έχει τα περισσότερα λάθη στην ομάδα (41) εκ των οποίων 4 ήταν παράβαση γραμμών, 6 ήταν βήματα και 31 ήταν λάθη κατοχής.

e-stats plus:

Ήταν βασικός και στους 11 αγώνες που συμμετείχε.

Είναι ο 1ος σκόρερ της ομάδας με 179π (16,3 μ.ο.)

Είναι στη 2η θέση στην εύστοχία από τη γραμμή των βολών με 69,0% (29/42)

Είναι ο 2ος πιο εύστοχος παίχτης στα δίποντα με 61,3% (57/93)

Έχει τα περισσότερα κερδισμένα φάουλ στην ομάδα με 46.

Έχει τη 2η καλύτερη απόδοση κατά ranking με 154.

Έχει πετύχει τα περισσότερα foal foul στην ομάδα (8)



**ΜΑΛΕΛΗΣ Β.**

Position: PF
Age/ Birth Date 16/ 25 Ιουίου 1997

Body and Testing Measurements:

Height: 1,94 m Non-step vertical Jump 0,55 m
Weight: 94,2 kgr Max vertical Jump: 0,71 m
Wingspan: 1,97 m Jumping Reach Height: 3,24 m
Max Reach Height: 2,53 m → Αριστερόχειρας



Games Played: 11
Participation: 170 min
Average: 15 per game

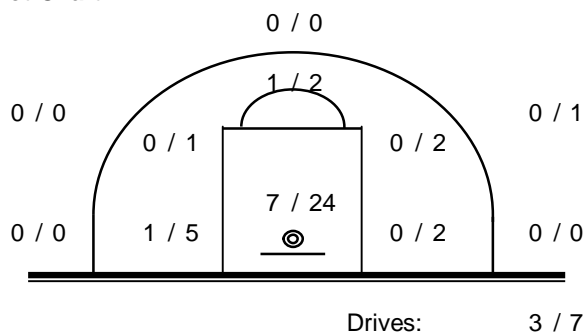
Shooting Skills:

Free Throws: 8 / 20 - 40,0%
2-points: 12 / 43 - 27,9%
3-points: 0 / 1 - 0,0%
Points: 32 - 2,9 per game

Defensive Rebs: 21 - 1,9 per game
Offensive Rebs: 17 - 1,5 per game
Total: 38 - 3,5 per game

Assists: 4
Steals: 7
Blocks: 6

Fouls Won: 15
Fouls Committed: 23

Shot Chart:

Total Turnovers: 17

Notable Stats:

Τα 5 επιθετικά ριμπάουντ που είχε στον αγώνα με τον Αρίωνα είναι η 2η καλύτερη επίδοση στον τομέα αυτό μέχρι τώρα για την Α.Ε.Κ.
Στον ίδιο αγώνα είχε 3 τάπες, τις περισσότερες που έχει πετύχει παίχτης της Α.Ε.Κ. πλην του Μούτσα.

e-stats plus:

Ήταν βασικός στους 7 από τους 11 αγώνες στους οποίους συμμετείχε.



**ΛΟΥΚΑΣ Γ.**

Position: SF
Age/ Birth Date: 17/ 4 Απριλίου 1996

Body and Testing Measurements:

Height: 1,93 m Non-step vertical Jump 0,58 m
Weight: 77,6 kgr Max vertical Jump: 0,64 m
Wingspan: 1,95 m Jumping Reach Height: 3,16 m
Max Reach Height: 2,52 m →Αριστερόχειρας



Games Played: 12
Participation: 308 min
Average: 26 per game

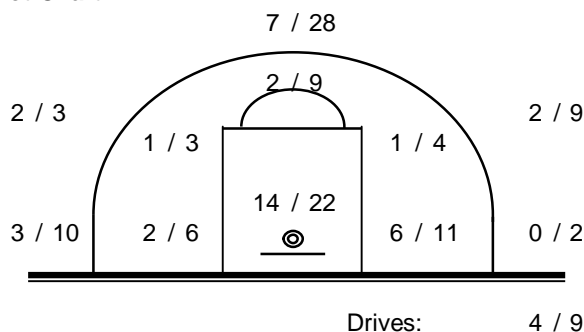
Shooting Skills:

Free Throws: 9 / 14 - 64,3%
2-points: 30 / 64 - 46,9%
3-points: 14 / 52 - 26,9%
Points: 111 - 9,3 per game

Defensive Rebs: 49 - 4,1 per game
Offensive Rebs: 13 - 1,1 per game
Total: 62 - 5,2 per game

Assists: 13
Steals: 19
Blocks: 2

Fouls Won: 21
Fouls Committed: 24

Shot Chart:

Total Turnovers: 23

Notable Stats:

Τα 3/6 τρίποντα που πέτυχε στον αγώνα με τον Αμύντα είναι τα περισσότερα που έχει πετύχει παίχτης της Α.Ε.Κ. μέχρι τώρα. Ο ίδιος ισοφάρισε την επίδοσή του στον αγώνα με τον Ίκαρο Καλλιθέρας. Τρία τρίποντα έχει πετύχει μόνο ο Μπουργανός.

e-stats plus:

Είναι ένας εκ των 4 παιχτών που έχει αγωνιστεί σε όλους τους αγώνες.

Ήταν βασικός και στους 12 αγώνες.

Είναι ο παίχτης με το 2ο μεγαλύτερο χρόνο συμμετοχής (25,7min per game)

Είναι 2ος στα αμυντικά ριμπάουντ στην ομάδα με 49..

Είναι ένας από τους μόλις 3 παίχτες που σκοράρουν περισσότερο στο Τουρνουά U22 απ' ότι στο Πρωτάθλημα των εφήβων.



**ΠΑΝΟΥΔΑΚΗΣ ΣΤ.**

Position: SF
Age/ Birth Date 17/ 14 Σεπτεμβρίου 1996

Body and Testing Measurements:

Height: 1,86 m Non-step vertical Jump 0,54 m
Weight: 75,0 kgr Max vertical Jump: 0,66 m
Wingspan: 1,94 m Jumping Reach Height: 3,09 m
Max Reach Height: 2,43 m →Αριστερόχειρας



Games Played: 5
Participation: 48 min
Average: 9,6 per game

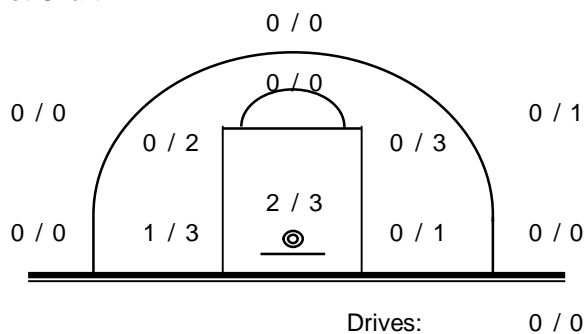
Shooting Skills:

Free Throws: 1 / 3 - 33,3%
2-points: 3 / 12 - 25,0%
3-points: 0 / 1 - 0,0%
Points: 7 - 1,4 per game

Defensive Rebs: 6 - 1,2 per game
Offensive Rebs: 4 - 0,8 per game
Total: 10 - 2 per game

Assists: 6
Steals: 4
Blocks: 0

Fouls Won: 4
Fouls Committed: 2

Shot Chart:

Total Turnovers: 2

Notable Stats:**e-stats plus:**

**ΜΑΛΕΛΗΣ Φ.**

Position: PF
Age/ Birth Date: 16/ 25 Ιουίου 1997

Body and Testing Measurements:

Height: 1,99 m Non-step vertical Jump 0,46 m
Weight: 86,8 kgr Max vertical Jump: 0,65 m
Wingspan: 2,01 m Jumping Reach Height: 3,24 m
Max Reach Height: 2,59 m →Αριστερόχειρας



Games Played: 12
Participation: 237 min
Average: 20 per game

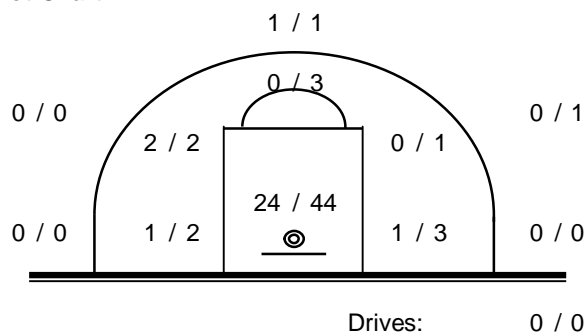
Shooting Skills:

Free Throws: 19 / 33 - 57,6%
2-points: 28 / 55 - 50,9%
3-points: 1 / 2 - 50,0%
Points: 78 - 6,5 per game

Defensive Rebs: 37 - 3,1 per game
Offensive Rebs: 31 - 2,6 per game
Total: 68 - 5,7 per game

Assists: 4
Steals: 9
Blocks: 7

Fouls Won: 25
Fouls Committed: 28

Shot Chart:

Total Turnovers: 24

Notable Stats:

Έχει υποπέσει στα περισσότερα goal foul (3) μαζί με τον Ζαχαρία.

e-stats plus:

Είναι ένας εκ των 4 παιχτών που έχει αγωνιστεί σε όλους τους αγώνες.

Ήταν βασικός σε 2 αγώνες.

Είναι ο μόνος αγωνιζόμενος στη θέση του σέντερ που έχει πετύχει τρίποντο και μάλιστα 1/2.

Έχει τα περισσότερα επιθετικά ριμπάουντ στην ομάδα με 31, ενώ είναι ο 2ος ριμπάουντερ της ομάδας με 68 (5,7μ.ο.) πίσω από τον Μούτσα.

Είναι 2ος στις τάπες πίσω από τον Μούτσα με 7.

Είναι ένας από τους μόλις 3 παίκτες που σκοράρουν περισσότερο στο Τουρνουά U22 απ' ότι στο Πρωτάθλημα των εφήβων.



**ΜΠΑΛΙΩΤΗΣ Γ.**

Position: G
Age/ Birth Date 16/ 2 Απριλίου 1997

Body and Testing Measurements:

Height: 1,76 m Non-step vertical Jump 0,46 m
Weight: 69,6 kgr Max vertical Jump: 0,62 m
Wingspan: 1,70 m Jumping Reach Height: 2,87 m
Max Reach Height: 2,25 m →Αριστερόχειρας



Games Played: 11
Participation: 117 min
Average: 11 per game

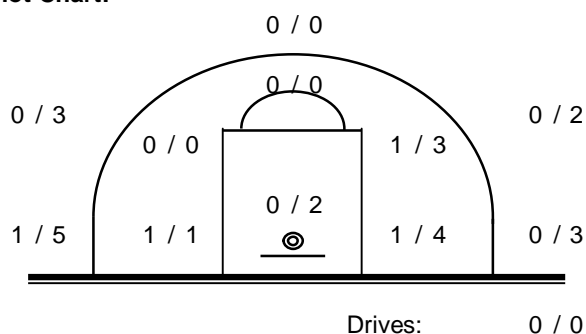
Shooting Skills:

Free Throws: 6 / 10 - 60,0%
2-points: 3 / 10 - 30,0%
3-points: 1 / 13 - 7,7%
Points: 15 - 1,4 per game

Defensive Rebs: 17 - 1,5 per game
Offensive Rebs: 6 - 0,5 per game
Total: 23 - 2,1 per game

Assists: 13
Steals: 5
Blocks: 1

Fouls Won: 9
Fouls Committed: 14

Shot Chart:

Total Turnovers: 15

Notable Stats:**e-stats plus:**

**ΒΛΑΣΣΟΠΟΥΛΟΣ Π.**

Position: G
Age/ Birth Date 17/ 29 Αυγούστου 1996

Body and Testing Measurements:

Height: 1,78 m Non-step vertical Jump 0,66 m
Weight: 70,1 kgr Max vertical Jump: 0,82 m
Wingspan: 1,78 m Jumping Reach Height: 3,12 m
Max Reach Height: 2,30 m



Games Played: 3
Participation: 28 min
Average: 9,3 per game

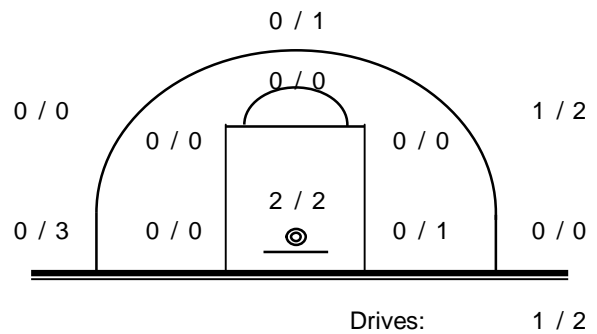
Shooting Skills:

Free Throws: 0 / 0 - #DIV/0!
2-points: 3 / 5 - 60,0%
3-points: 1 / 6 - 16,7%
Points: 9 - 3 per game

Defensive Rebs: 3 - 1 per game
Offensive Rebs: 2 - 0,7 per game
Total: 5 - 1,7 per game

Assists: 0
Steals: 5
Blocks: 0

Fouls Won: 0
Fouls Committed: 1

Shot Chart:

Total Turnovers: 2

Notable Stats:**e-stats plus:**

**ΜΠΟΥΤΡΗΣ Γ.**

Position: PG
Age/ Birth Date 18/ 24 Ιουλίου 1995

Body and Testing Measurements:

Height: 1,89 m Non-step vertical Jump 0,61 m
Weight: 69,3 kgr Max vertical Jump: 0,75 m
Wingspan: 1,82 m Jumping Reach Height: 3,14 m
Max Reach Height: 2,39 m



Games Played: 11
Participation: 218 min
Average: 20 per game

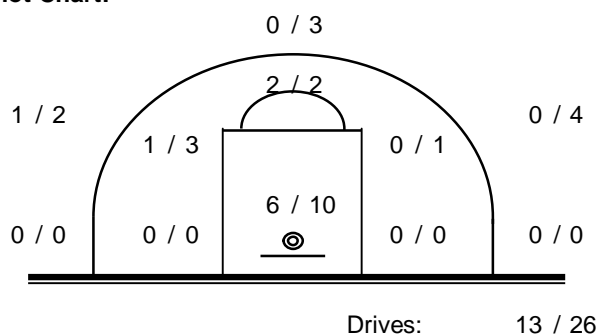
Shooting Skills:

Free Throws: 17 / 27 - 63,0%
2-points: 22 / 42 - 52,4%
3-points: 1 / 9 - 11,1%
Points: 64 - 5,8 per game

Defensive Rebs: 26 - 2,4 per game
Offensive Rebs: 20 - 1,8 per game
Total: 46 - 4,2 per game

Assists: 23
Steals: 23
Blocks: 3

Fouls Won: 33
Fouls Committed: 19

Shot Chart:

Total Turnovers: 31

Notable Stats:

Οι 8/10 βολές που είχε στον αγώνα με τη Νήαρ Ήστ είναι οι περισσότερες που έχει εκτελέσει παίχτης της Α.Ε.Κ.
Τα 5 επιθετικά ριμπάουντ που πήρε στον αγώνα με τον Ίκαρο Καλλιθεάς είναι τα περισσότερα που έχει μαζέψει περιφερειακός παίχτης μέχρι τώρα.

Τα 5 κλεψίματα που έκανε στον αγώνα με τον Ιωνικό αποτελούν μέχρι τώρα για την Α.Ε.Κ.

Είναι ο μοναδικός που έχει κερδίσει φάουλ σε τρίποντο (στον αγώνα με τον Α.Ο. Γαλασίου) ευστοχώντας μάλιστα και στις 3 βολές που εκτέλεσε.

Είναι επίσης όμως ο μόνος που έχει υποπέσει σε φάουλ σε προσπάθεια για τρίποντο (στον αγώνα με τη Νήαρ Ήστ)

e-stats plus:

Ήταν βασικός σε 9 από τους 11 αγώνες που συμμετείχε.

Έχει τα περισσότερα επιθετικά ριμπάουντ από κάθε περιφερειακό παίχτη με 20.

Έχει τα περισσότερα κλεψίματα με 23.

Είναι 2ος στη λίστα με τα κερδισμένα φάουλ με 33.

